

Rostfri inredning Hylla med aluminium stege, 4 st polyeten hyllor (373x1126mm). Justerbara fötter.

Produkt # _____

Modell # _____

Namn # _____

SIS # _____

AIA # _____



137014 (ALS1126)

Hylla med aluminium stege, 4
st polyeten hyllor
(373x1126mm). Justerbara
fötter.

Kort specifikation

Pos.

Hylla med aluminiumstege och 4 stycken hyllor (373x1126mm) i polyeten.

För linjär installation

Sidostegar höjd 1700mm

I höjddled justerbara fötter

Lastkapacitet: 600kg

Huvudfunktioner

- Kompletthyllsystem som möjliggör enkel och snabb fastsättning av hyllorna i hyllstegen.
- GN 1/1, GN 1/2 och GN 1/3 kan sättas in i ramen.

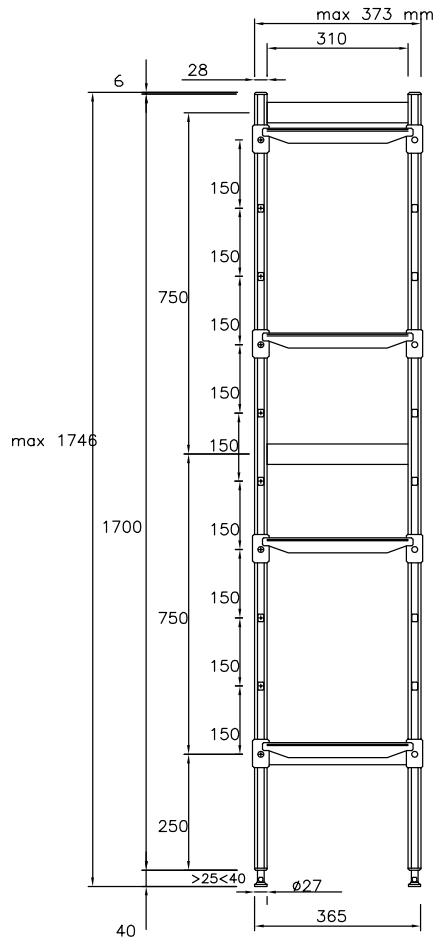
Konstruktion

- Hyllstegar och hyllramar helt tillverkade i anodiserad aluminium (20 mikron).
- 4 hyllplan.
- Hyllorn gjorda av sektioner i polyetylen.
- Hyllsektioner i polyetylen kan diskas i diskmaskin.

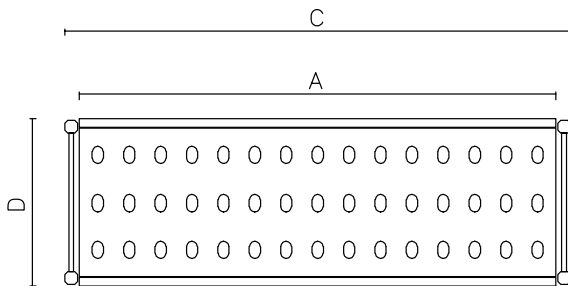
Övriga Tillbehör

- POLYETENHYLLA MED ALUMINIUMRAM 373X1062MM PNC 850054
- HÖRNKLAMMER FÖR HYLLA 373 MM PNC 850070
- 2 ST SVIRVLANDE HJUL 100 MM PNC 850072
- 2 ST SVIRVLANDE HJUL MED BROMS, 100 MM PNC 850073

Front



Topp



Other

	A mm	C mm	D mm
137010	708	772	373
137011	798	862	373
137012	886	950	373
137013	974	1038	373
137014	1062	1126	373
137015	1152	1216	373
137016	1240	1304	373
137017	1330	1394	373
137018	1505	1569	373

Viktig information

Ytermått, bredd	
137014 (ALS1126)	1126 mm
Ytermått, djup	373 mm
Ytermått, höjd	1700 mm
Max kapacitetsvikt:	760 kg
Nettovikt:	20 kg
Uprights	2